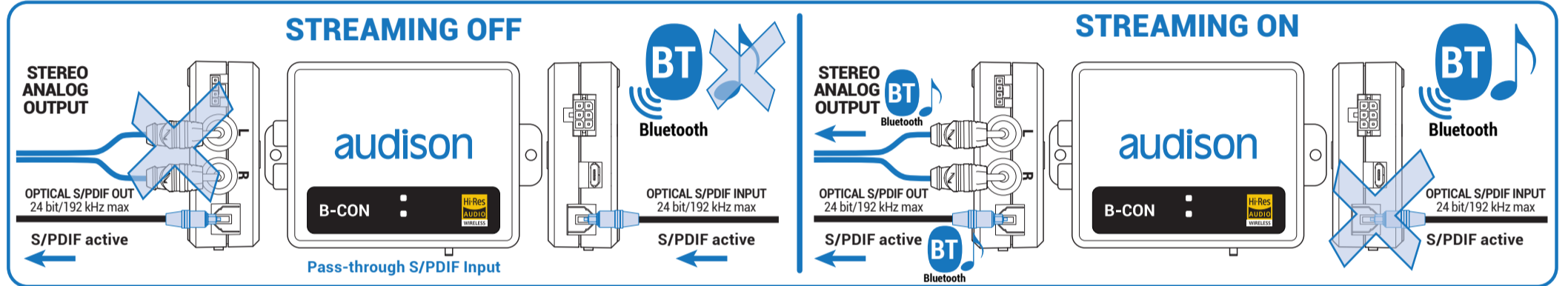
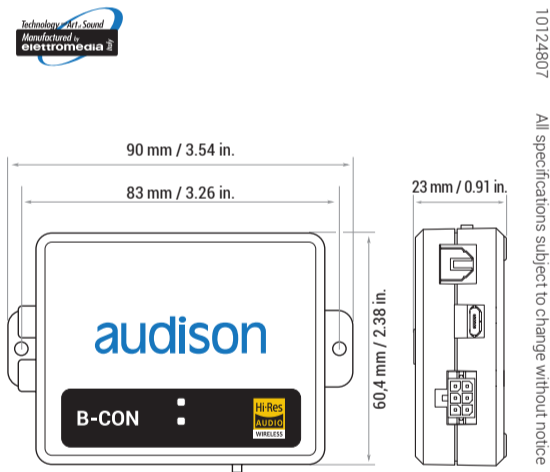


OUTPUTS PRIORITY



| POWER SUPPLY | |
|--------------------------|--|
| Voltage: | 6 ÷ 24 VDC |
| Idling current: | 70 mA @ 12 V |
| Remote IN voltage: | 3 ÷ 12 VDC (0.5 mA) |
| + 12 Remote IN voltage: | 6 ÷ 12 VDC (70 mA) |
| USB Micro: | 5 V (500 mA) |
| BLUETOOTH | |
| Type: | Bluetooth 5.0 + EDR |
| Codec: | Ldac, AAC, SBC |
| Profile: | Bluetooth A2DP 1.3, AVRCP 1.6 |
| INPUTS | |
| Optical digital: | S/PDIF Optical (Max 24 bit/192 kHz) |
| INPUT/ OUTPUT MANAGEMENT | |
| Digital IN delay switch: | 1 sec. |
| Power Connector: | AUX SEL wire, MASTER ENABLE wire |
| ADC: | Serial RS232, to manage other Audison devices that support this standard |
| Mode Switch: | Absolute volume ON/OFF, upgrade mode |
| OUTPUT | |
| Optical digital: | From Optical input: 24 bit/192 kHz From Streaming Bluetooth: 24 bit/96 kHz max. Bandwidth (MAX) 20 ÷ 48k Hz Output Level 2 VRMS |
| Analog: | Distortion - THD @1 kHz, 1 VRMS 0.003% S/N RATIO (A weighted) 100 dBA |
| SIZE | |
| W x H x D mm / In. | 90 x 60,4 x 23 / 3.54 x 2.38 x 0.91 |
| Weight kg / lbs: | 0,054 / 0.119 |



B-CON
Hi-Res Bluetooth receiver
rev. 1e

audison.com
audison
ISTINTO INNOVATIVO

PART OF ELETTROMEDIA
62018 Potenza Picena (MC) Italy
T +39 0733 870 870 - F +39 0733 870 880
www.elettromedia.it

audison
ISTINTO INNOVATIVO

Hi-Res Audio Wireless LDAC

CARATTERISTICHE

L'Audison B-CON è l'unico ricevitore Bluetooth® 5.0 progettato per l'utilizzo automotive che ha ottenuto la certificazione "Hi-Res audio wireless" dall'ente JAS (Japan Audio Society). B-CON è la scelta ideale per trasmettere lo streaming audio da un player Hi-Res (Fioo, Sony Walkman...) e da dispositivi mobili Android/Apple di ultima generazione.

B-CON è compatibile con tutti i formati audio e raggiunge le massime prestazioni con lo streaming BT non compresso (max 96 kHz/24 bit, solo con dispositivi Android LDAC), sia riproducendo file locali che con le App che forniscono streaming Hi-Res (Tidal, Qobuz...). Come da tradizione Audison, in fase di progetto è stata riservata particolare attenzione alla gestione del volume, aspetto fondamentale per la ricerca della massima qualità audio. Lo studio del team R&D Audison si è concentrato sull'utilizzo audiophile della funzione "Absolute Volume". Nel B-CON questa gestisce il Volume Master del DSP*, evitando la perdita di risoluzione che si manifesta quando si agisce sul volume del dispositivo mobile (modalità: Absolute Volume Off), garantendo la piena gamma dinamica.

In caso di chiamata vocale, il DSP commuta in automatico sull'ingresso Master del processore (associando il dispositivo mobile al B-CON e all'auto). Al termine della chiamata ritorna all'esecuzione del brano precedentemente messo in pausa, gestendo il vivavoce dell'auto senza limitazioni.

Audison B-CON ha un ingresso ottico digitale "pass-through" (max 192 kHz/24 bit) che fornisce un secondo ingresso ausiliario al DSP attivo quando non è presente lo streaming BT.

L'uscita digitale (max 96 kHz/24 bit) e quella analogica (max 2 VRMS, S/N RATIO 100 dBA) permettono di collegare il B-CON a qualsiasi dispositivo audio.

*disponibile sulla nuova linea Forza o su bit One HD Virtuoso collegando la porta ADC.

PRODUCT FEATURES

The Audison B-CON is the only Bluetooth® 5.0 receiver designed for automotive use that has obtained the "Hi-Res audio wireless" certification from JAS (Japan Audio Society). B-CON is the ideal choice for streaming audio from a Hi-Res player (Fioo, Sony Walkman ...) and from latest generation Android/Apple mobile devices.

B-CON is compatible with all audio formats and reaches maximum performance with uncompressed BT streaming (max 96 kHz/24 bit, only with Android LDAC devices), both playing local files and with Apps that provide Hi-Res streaming (Tidal, Qobuz...). In keeping with Audison tradition, during the design phase particular attention was paid to volume management, a fundamental aspect for the search for the highest audio quality. The study by the Audison R&D team focused on the audiophile use of the "Absolute Volume" function. In the B-CON this manages the Master Volume of the DSP*, avoiding the loss of resolution that occurs when operating on the volume of the mobile device (mode: Absolute Volume Off), ensuring full dynamic range.

In the case of a voice call, the DSP automatically switches to the processor's Master input (by associating the mobile device with the B-CON and the car). At the end of the call it reverts back to playing the song previously paused, managing the car speakerphone without limitations.

Audison B-CON has a "pass-through" digital optical input (max 192 kHz/24 bit) which provides a second auxiliary input to the active DSP when there is no BT streaming.

The digital output (max 96 kHz/24 bit) and the analog output (max 2 VRMS, S/N RATIO 100 dBA) allow the user to connect the B-CON to any audio device.

*available on the new Forza line or on the bit One HD Virtuoso by connecting the ADC port

Priorità per il pairing Bluetooth:

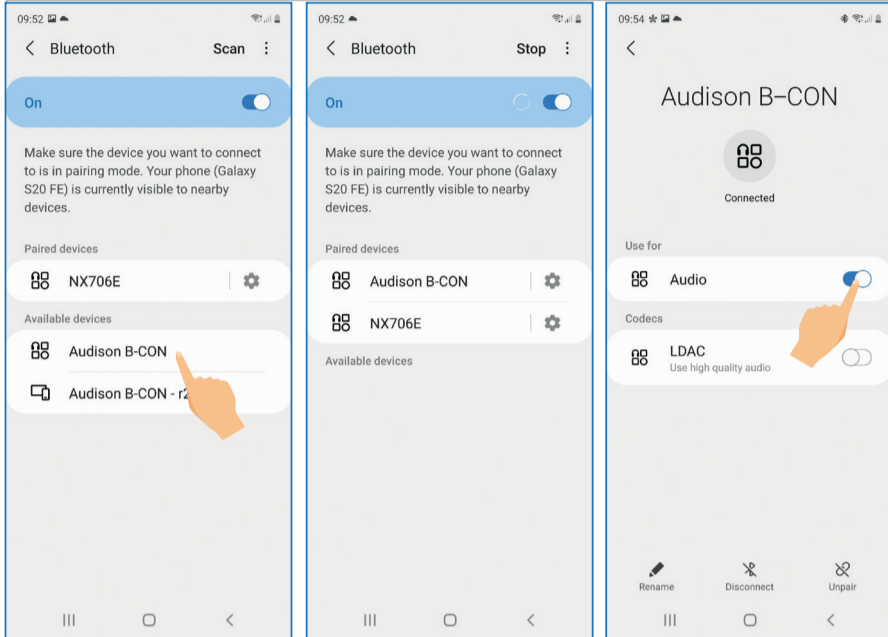
Nel caso di un telefono già accoppiato con il vivavoce Bluetooth del veicolo, occorre effettuare il disaccoppiamento prima di eseguire la procedura mostrata di seguito. Una volta terminata, è possibile effettuare un nuovo pairing del proprio telefono con il vivavoce Bluetooth ed utilizzarlo per lo streaming audio tramite B-CON.

Priority for Bluetooth pairing

In case of a phone already paired with the vehicle Hands-free Bluetooth, it is needed to unpair it before executing the procedure shown below. Once terminated, it is possible to do a new pairing of the phone with the vehicle Hands-free Bluetooth and to use it for audio streaming through the B-CON.

Android

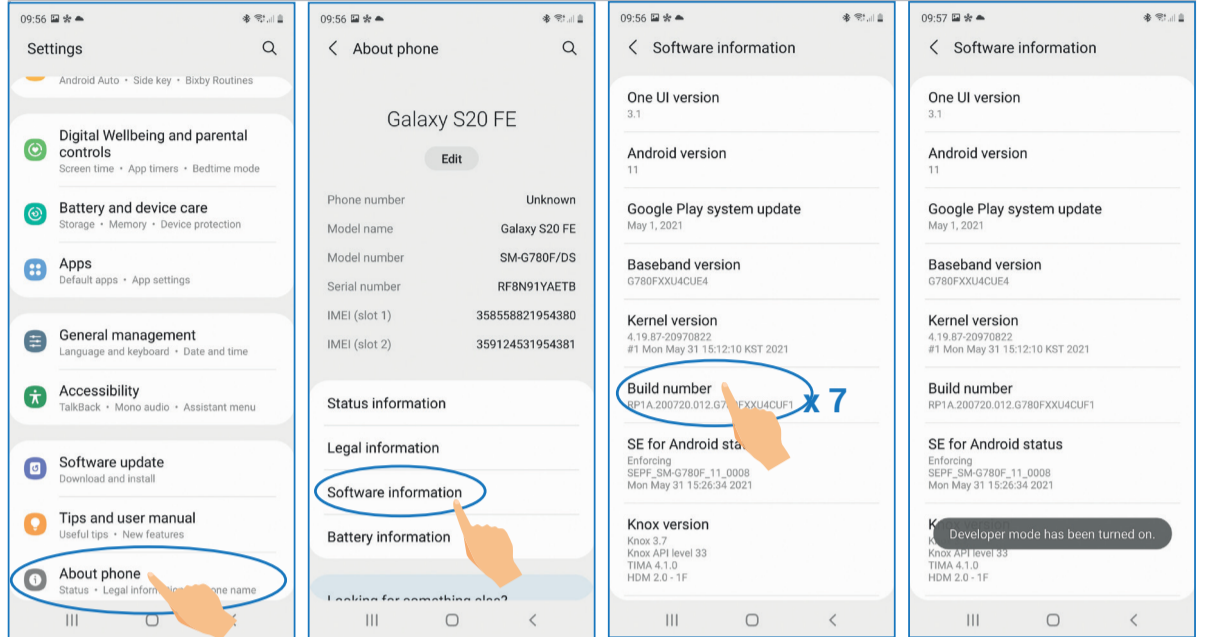
1 Pairing dispositivi Android / Android devices pairing



Attiva la modalità Bluetooth del tuo telefono, subito inizierà la ricerca di tutti i dispositivi BT. Selezionare **Audison B-CON**. Una volta accoppiato, la scritta verrà evidenziata. **Cliccare sopra la scritta Audison B-CON evidenziata** per entrare nelle impostazioni del dispositivo, attivare la voce **Audio**.

Enable your phone's Bluetooth mode, it will immediately start searching for all BT devices. Select **Audison B-CON**. Once paired, the name will be highlighted. **Click on the Audison B-CON highlighted** name to enter the device settings, enable the **Audio** item.

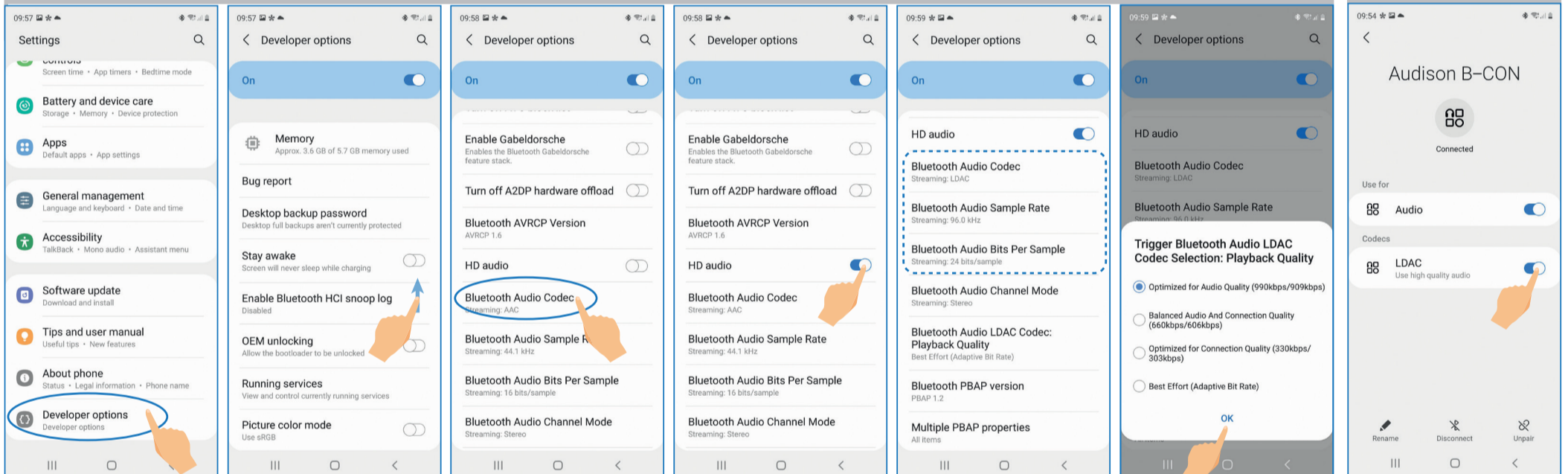
2 Attivazione menu "LDAC" / "LDAC" menu activation



Apri il menu principale e seleziona **"Impostazioni"**. Scorri e seleziona **"Info sul telefono"**, seleziona **"Informazioni software"**. Scorri verso il basso e clicca sette volte in rapida successione **"Versione build"**. Il menu "opzioni sviluppatore" risulta attivato.

Open the main menu and select **"Settings"**. Scroll and select **"About phone"** and select **"Software information"**. Scroll down and tap **"Build version"** seven times in quick succession. The **"developer options"** menu is activated.

3 Attivazione LDAC e configurazione / LDAC activation and configuration



Entra nel menù "opzioni sviluppatore" e scorri fino al menù **"Codec Audio Bluetooth"**
Enter the "developer options" menu and scroll down to the menu **"Codec Audio Bluetooth"**.

Selezionare il codec **LDAC**, e successivamente ottimizzare le opzioni audio come riportato.
Il dispositivo Android è pronto per lo streaming Audio Hi-Res.

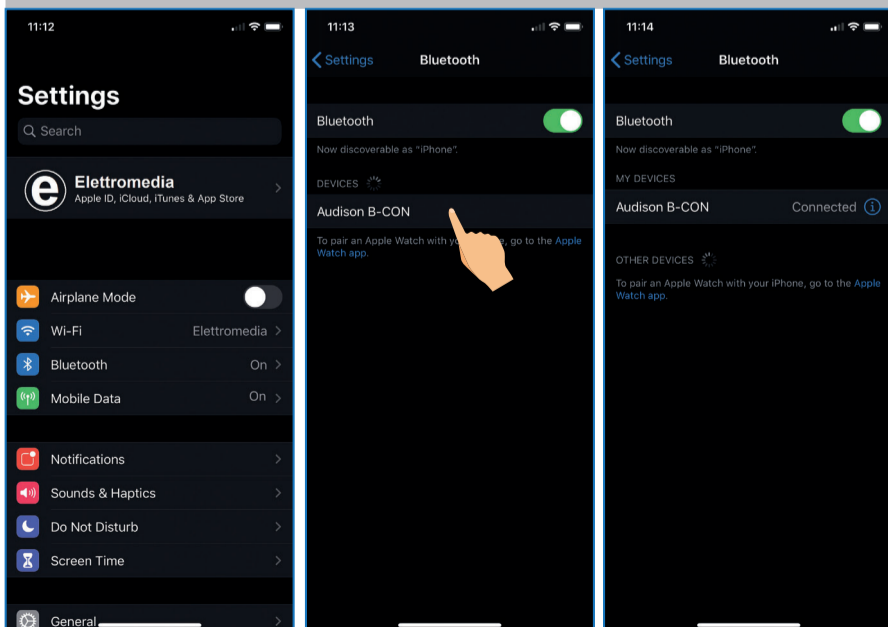
Select the **LDAC** codec, and then optimize the audio options as shown.
The Android device is ready for Hi-Res Audio streaming.

Dal menu principale dei dispositivi Bluetooth è possibile attivare/disattivare la modalità LDAC.

From the main menu of the Bluetooth devices it is possible to enable/disable the LDAC mode

Apple

Pairing dispositivi iOS / Apple devices pairing



Seguire le fasi sopra riportate per accoppiare il B-CON con il vostro dispositivo IOS.

Follow the steps above to pair the B-CON with your IOS device

ABSOLUTE VOLUME SETUP

Per passare dalla modalità Absolute Volume On/Off e viceversa, seguire la procedura.

- 1) Rimuovere la connessione Bluetooth dal proprio dispositivo mobile, dissociando il dispositivo B-Con.
- 2) Scollegare il connettore di alimentazione del B-CON.
- 3) Posizionare lo Switch nella posizione Absolute Volume ON o OFF, e ricollegare il connettore di alimentazione.
- 4) Eseguire un nuovo Pairing del B-Con con il proprio dispositivo mobile.

Each mode switch from "Absolute Volume On" to "Absolute Volume Off" and viceversa requires the following procedure:

- 1) Remove the Bluetooth connection from the mobile phone, thus unpairing the B-CON device
- 2) Remove the B-CON supply connection
- 3) Set the switch on "Absolute Volume On" or "Absolute Volume Off" mode Connect the B-CON supply
- 4) Execute a new pairing between B-CON and the mobile phone.

Nota Importante:

Per assicurare la massima dinamica del segnale musicale si raccomanda di disabilitare l'equalizzatore del dispositivo mobile connesso in Bluetooth.

Important Remark:

To ensure maximum dynamics of the music signal, it is recommended to disable the equalizer of the mobile device connected with Bluetooth.

Certificato di garanzia: Per maggiori informazioni visitare il sito Audison
Warranty certificate: For more information visit the Audison website.

Informazioni per lo smaltimento di apparecchiature elettroniche ed elettriche (per i paesi europei che dispongono di sistemi di raccolta separata)
I prodotti contrassegnati con il simbolo del contenitore per rifiuti su ruote barrato da una X non possono essere smaltiti insieme ai normali rifiuti domestici. Questi prodotti elettrici ed elettronici devono essere riciclati presso una struttura adeguata, in grado di trattare i prodotti stessi e i loro componenti. Per conoscere dove e come recapitare tali prodotti nel centro più vicino, contattare l'apposito ufficio comunale. Il riciclaggio e lo smaltimento corretto contribuisce a tutelare l'ambiente e ad evitare effetti dannosi alla salute.

Information on electrical and electronic equipment waste (for those European countries which organize the separate collection of waste)
Products which are marked with a wheeled bin with an X through it can not be disposed of together with ordinary domestic waste. These electrical and electronic products must be recycled in proper facilities, capable of managing the disposal of these products and components. In order to know where and how to deliver these products to the nearest recycling/disposal site please contact your local municipal office. Recycling and disposing of waste in a proper way contributes to the protection of the environment and to prevent harmful effects on health.